

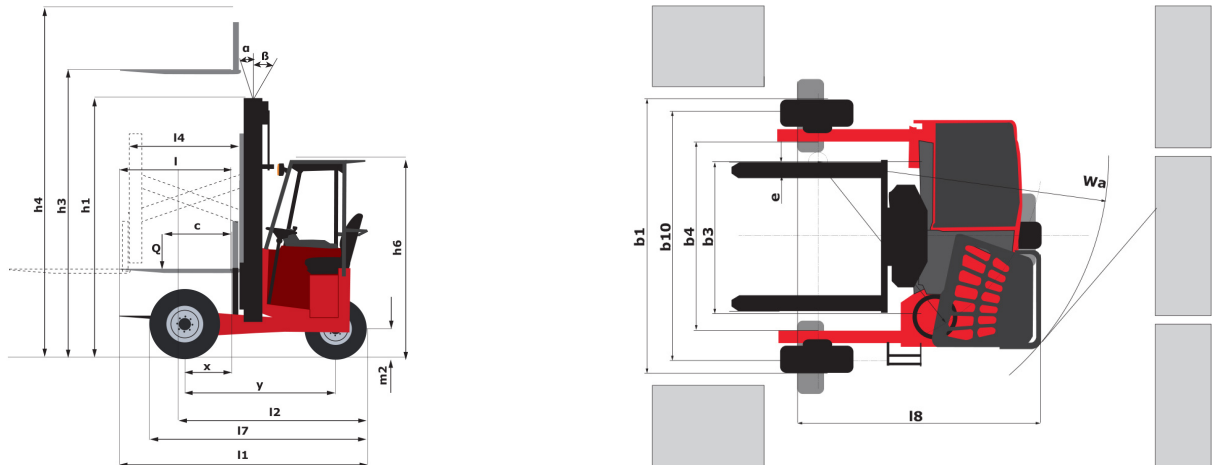
Fiche technique :

TMM 20 ST5



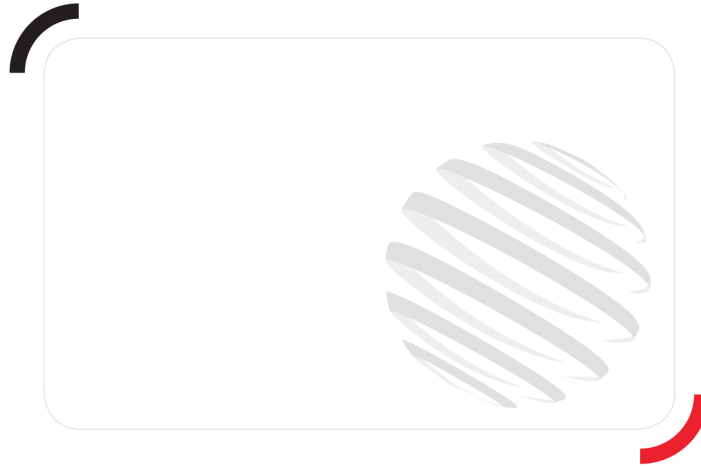
Caractéristiques techniques			Métrique
1.1	Fabricant		MANITOU
1.2	Modèle		TMM 20 ST5
1.2.1	Déploiement de l'équipement		Pantographe
1.3	Source de puissance		Diesel
1.4	Type de conduite		Assis
1.5	Capacité max.	Q	2000 kg
1.6	Centre de gravité de la charge	c	500 mm
1.8	Distance du centre de l'essieu avant aux fourches	x	500 mm
1.9	Empattement	y	1598 mm
Poids			
2.1	Poids de service		2290 kg
2.2	Poids sur essieu avant (en charge) / arrière (en charge)		3050 kg / 1240 kg
2.3	Poids sur essieu avant (à vide) / arrière (à vide)		1050 kg / 1240 kg
Roues			
3.1	Type de roues		Pneumatique
3.2	Dimensions roues avant		23x9-10 IC30
3.3	Dimensions roues arrière		23x9-10 IC30
3.5	Nombre de roues avant / arrières		2 / 1
3.5.1	Roues motrices (avant / arrière)		2 / 1
3.6	Voie avant	b10	2103 mm
Dimensions			
4.7	Hauteur du protège conducteur (cabine)	h6	2080 mm
4.8	Hauteur du siège / hauteur debout	h7	1030 mm
4.19	Longueur hors-tout	l1	2598 mm
4.21	Largeur hors tout	b1	2323 mm
4.22	Section de fourches / Largeur de fourches / Longueur de fourches	s / e / l	40 mm x 122 mm / 1200 mm
4.23	Tablier porte-fourche suivant norme DIN 15173 A/B		2A
4.24	Largeur du tablier porte fourches (avec dossier de charge)	b3	1260 mm
4.25	Écartement des fourches	b5	1165 mm
4.26	Largeur entre bras porteurs / surface de chargement	b4	1600 mm
4.32	Garde au sol au centre de l'empattement	m2	231 mm
4.28	Déport maximal	l4	1005 mm
4.37	Longueur hors tout sans fourche	l7	1398 mm
4.34	Largeur d'allée pour palette 800 x 1200 en longueur	Ast	3363 mm
4.35	Rayon de giration	Wa	2463 mm
4.36	Rayon de braquage intérieur (extérieur pneus)	b13	672 mm
Performances			
5.1	Vitesse de déplacement (en charge / à vide)		9.4 km/h / 9.5 km/h
5.2	Vitesse de levée (en charge / à vide)		0.26 m/s / 0.24 m/s
5.3	Vitesse de descente (en charge / à vide)		0.38 m/s / 0.24 m/s
5.7	Pente franchissable - en charge / à vide		56 % / 51 %
5.9	Frein de service		Freins hydrauliques par perte de pression
5.8	Temps d'accélération en charge / à vide		4.1 s / 2.6 s
5.11	Type de transmission		Hydrostatique
Moteur			
7.1	Marque du moteur / Norme moteur		Kubota - Stage V
7.4	Nombre de cylindres / Cylindrée		3 - 1123 cm³
7.3	Régime nominal		3000 tr/min
7.2	Puissance du moteur conforme à la norme ISO 1585		18.5 kW
8.1	Type d'unité motrice		Câble
	Fuel consumption according to VDI cycle		3.4 l/h
Divers			
8.2	Pression hydraulique de travail pour les accessoires		190 Bar
8.3	Débit d'huile pour accessoire		43 l/min
8.4	Niveau sonore à l'oreille du cariste selon DIN 12 053		86 dB(A)

Schémas d'encombrement



Caractéristiques des mâts et capacités résiduelles

		Duplex à visibilité totale	FVD 30	FVD 36	FVD 39	
Capacité résiduelle (Hauteur Maxi & CDG 600 mm)	Simple Extension	h1 - Hauteur du mât abaissé *	mm	2352	2702	2852
		h3 - Hauteur de Levage	mm	3000	3600	3900
		h4 - Hauteur mât déployé *	mm	4455	5055	5355
		Pantographe rétracté	kg	2000	2000	2000
	Double Extension	Pantographe déployé avec stabilisateurs	kg	1750	1750	1750
		Pantographe déployé sans stabilisateur	kg	1050	1050	1050
		Fourches TéléscoPIques rétractées	kg	2000	2000	2000
		Fourches TéléscoPIques déployées avec stabilisateurs	kg	1300	1300	1300
		Fourches TéléscoPIques déployées sans stabilisateur	kg	1100	1150	1100
		Pantographe + fourches téléscoPIques rétractés	kg	2000	2000	2000
		Pantographe + fourches téléscoPIques déployés avec stabilisateurs	kg	1100	1100	1100
		Pantographe + fourches téléscoPIques déployés sans stabilisateur	kg	550	550	550



Siège Social
430 rue de l'Aubinière - 44150 Ancenis Cedex - France
Tel: +33(0)2 40 09 10 11 - Fax: +33 (0)2 40 09 10 97
www.manitou.com



Cette publication présente le descriptif des versions et possibilités de configuration des produits Manitou qui peuvent différer en équipement. Les équipements présentés dans cette brochure peuvent être de série, en option, ou non disponibles suivant les versions. Manitou se réserve le droit, à tout moment et sans préavis, de modifier les spécifications décrites et représentées. Les spécifications portées n'engagent pas le constructeur. Pour plus de détails, contactez votre concessionnaire Manitou. Document non contractuel. Présentation des produits non contractuelle. List des spécifications non exhaustive. Les logos ainsi que l'identité visuelle de l'entreprise sont la propriété de Manitou et ne peuvent être utilisés sans autorisation. Tous droits réservés. Les photos et schémas contenus dans la présente brochure ne sont fournis qu'à des fins de consultation et à titre indicatif.

MANITOU BF SA - Société anonyme à conseil d'administration - Capital social : 39 668 399 euros - 857 802 508 RCS Nantes