

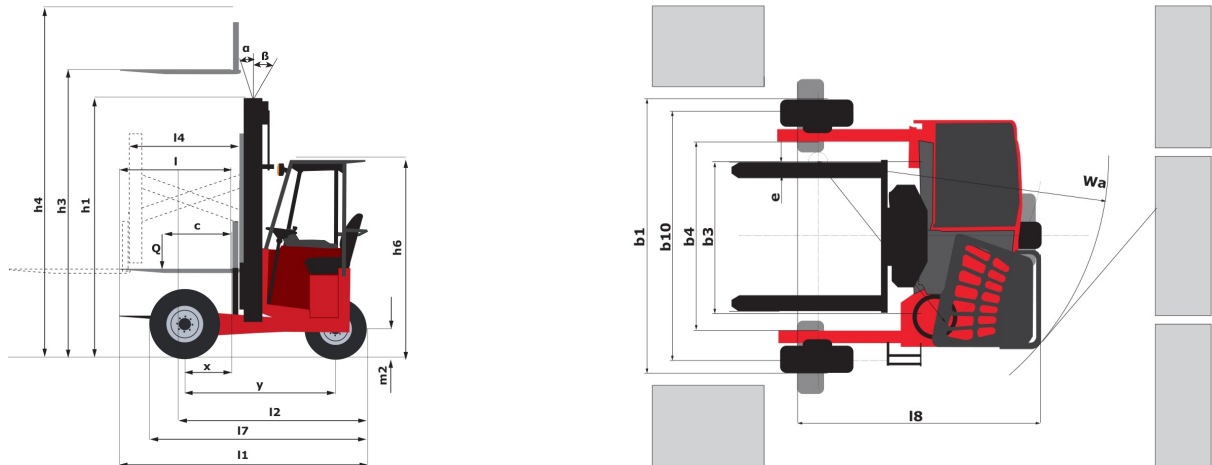
Fiche technique :

TMM 20



| Caractéristiques techniques | | | Métrique |
|-----------------------------|--|-----------|--------------------------|
| 1.1 | Fabricant | | Manitou |
| 1.2 | Modèle | | TMM 20 |
| 1.2.1 | Déploiement de l'équipement | | Fourches télescopiques |
| 1.3 | Source de puissance | | Diesel |
| 1.4 | Type de conduite | | Assis |
| 1.5 | Capacité max. | Q | 2000 kg |
| 1.6 | Centre de gravité de la charge | c | 600 mm |
| 1.8 | Distance du centre de l'essieu avant aux fourches | x | -500 mm |
| 1.9 | Empattement | y | 1598 mm |
| Poids | | | |
| 2.1 | Poids de service | | 2290 kg |
| Roues | | | |
| 3.1 | Type de roues | | Pneumatiques Gonflables |
| 3.2 | Dimensions roues avant | | 23 x 9 - 10IC30 |
| 3.3 | Dimensions roues arrière | | 23 x 9 - 10IC30 |
| 3.5 | Nombre de roues avant / arrières | | 2 / 1 |
| 3.5.1 | Roues motrices (avant / arrière) | | 2 / 1 |
| 3.6 | Voie avant | b10 | 2103 mm |
| Dimensions | | | |
| 4.7 | Hauteur du protège conducteur (cabine) | h6 | 2080 mm |
| 4.19 | Longueur hors-tout | l1 | 2598 mm |
| 4.21 | Largeur hors tout | b1 | 2323 mm |
| 4.22 | Section de fourches / Largeur de fourches / Longueur de fourches | s / e / l | 55 mm x 170 mm / 1350 mm |
| 4.23 | Tablier porte-fourche suivant norme DIN 15173 A/B | | 2A |
| 4.24 | Largeur du tablier porte fourches (avec dossier de charge) | b3 | 1260 mm |
| 4.26 | Largeur entre bras porteurs / surface de chargement | b4 | 1600 mm |
| 4.32 | Garde au sol au centre de l'empattement | m2 | 230 mm |
| 4.28 | Déport maximal | l4 | 1005 mm |
| 4.37 | Longueur hors tout sans fourche | l7 | 2285 mm |
| 4.35 | Rayon de giration | Wa | 2463 mm |
| Performances | | | |
| 5.1 | Vitesse de déplacement (en charge / à vide) | | 10 km/h / 10 km/h |
| 5.7 | Pente franchissable - en charge / à vide | | 43 % / 26 % |
| 5.9 | Frein de service | | Hydraulique |
| 5.11 | Type de transmission | | Hydrostatique |
| Moteur | | | |
| 7.1 | Marque du moteur | | Kubota |
| 7.4 | Nombre de cylindres / Cylindrée | | 4 - 1498 cm ³ |
| 7.3 | Régime nominal | | 3000 tr/min |
| 7.2 | Puissance du moteur conforme à la norme ISO 1585 | | 26,5 kW |
| Divers | | | |
| 8.2 | Pression hydraulique de travail pour les accessoires | | 190 Bar |
| 8.3 | Débit d'huile pour accessoire | | 43 l/min |
| 8.4 | Niveau sonore à l'oreille du cariste selon DIN 12 053 | | 86 dB(A) |

Schémas d'encombrement



Caractéristiques des mâts et capacités résiduelles

| | | Duplex à visibilité totale | FVD 30 | FVD 36 | FVD 39 | |
|---|------------------|---|--------|--------|--------|------|
| Capacité résiduelle (Hauteur Maxi & CDG 600 mm) | Simple Extension | h1 - Hauteur du mât abaissé * | mm | 2352 | 2702 | 2852 |
| | | h3 - Hauteur de Levage | mm | 3000 | 3600 | 3900 |
| | | h4 - Hauteur mât déployé * | mm | 4455 | 5055 | 5355 |
| | | Pantographe rétracté | kg | 2000 | 2000 | 2000 |
| | | Pantographe déployé avec stabilisateurs | kg | 1750 | 1750 | 1750 |
| | | Pantographe déployé sans stabilisateur | kg | 1050 | 1050 | 1050 |
| | Double Extension | Fourches TéléscoPIques rétractées | kg | 2000 | 2000 | 2000 |
| | | Fourches TéléscoPIques déployées avec stabilisateurs | kg | 1300 | 1300 | 1300 |
| | | Fourches TéléscoPIques déployées sans stabilisateur | kg | 1100 | 1150 | 1100 |
| | | Pantographe + fourches téléscoPIques rétractés | kg | 2000 | 2000 | 2000 |
| | | Pantographe + fourches téléscoPIques déployés avec stabilisateurs | kg | 1100 | 1100 | 1100 |
| | | Pantographe + fourches téléscoPIques déployés sans stabilisateur | kg | 550 | 550 | 550 |



Siège Social
430 rue de l'Aubinière - 44150 Ancenis Cedex - France
Tel: +33(0)2 40 09 10 11 - Fax: +33 (0)2 40 09 10 97
www.manitou.com



Cette publication présente le descriptif des versions et possibilités de configuration des produits Manitou qui peuvent différer en équipement. Les équipements présentés dans cette brochure peuvent être de série, en option, ou non disponibles suivant les versions. Manitou se réserve le droit, à tout moment et sans préavis, de modifier les spécifications décrites et représentées. Les spécifications portées n'engagent pas le constructeur. Pour plus de détails, contactez votre concessionnaire Manitou. Document non contractuel. Présentation des produits non contractuelle. List des spécifications non exhaustive. Les logos ainsi que l'identité visuelle de l'entreprise sont la propriété de Manitou et ne peuvent être utilisés sans autorisation. Tous droits réservés. Les photos et schémas contenus dans la présente brochure ne sont fournis qu'à des fins de consultation et à titre indicatif.

MANITOU BF SA - Société anonyme à conseil d'administration - Capital social : 39 668 399 euros - 857 802 508 RCS Nantes