

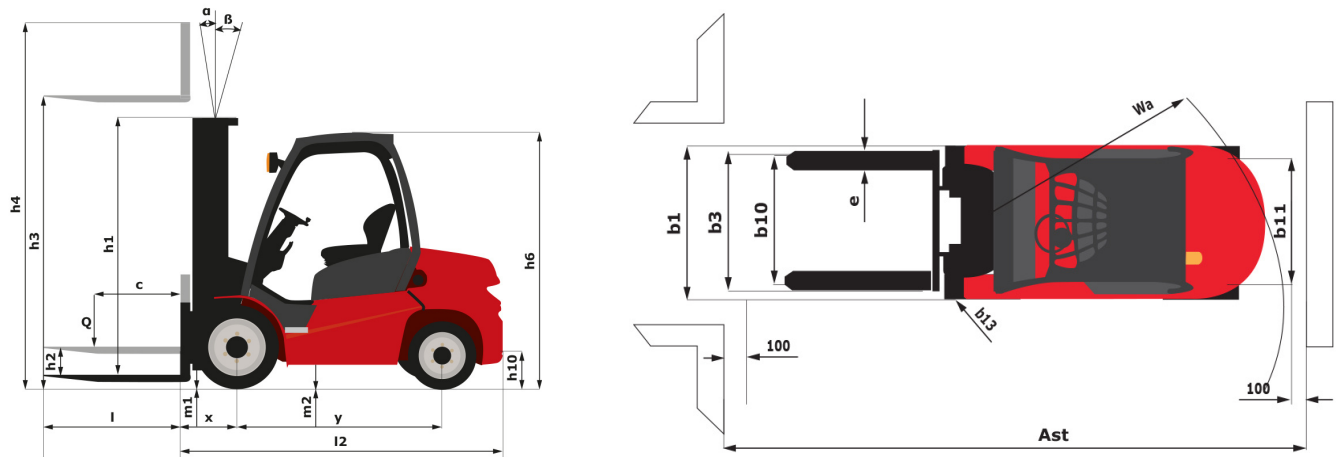
Fiche technique :

MI 50 LD ST5



Caractéristiques techniques			Métrique
1.1	Fabricant		MANITOU
1.2	Modèle		MI 50 LD
1.3	Source de puissance		Diesel
1.4	Type de conduite		Assis
1.5	Capacité max.	Q	5000 kg
1.6	Centre de gravité de la charge	c	600 mm
1.8	Distance du centre de l'essieu avant aux fourches	x	598 mm
1.9	Empattement	y	2300 mm
Poids			
2.1	Poids de service		8810 kg
2.2	Poids sur essieu avant (en charge) / arrière (en charge)		12250 kg / 1560 kg
2.3	Poids sur essieu avant (à vide) / arrière (à vide)		4330 kg / 4480 kg
Roues			
3.1	Type de roues		Pneus souple
3.2	Dimensions roues avant		8.25-15 14PR
3.3	Dimensions roues arrière		8.25-15 14PR
3.5	Nombre de roues avant / arrières		4 / 2
3.2	Nombre de roues motrices		4
3.6	Voie avant	b10	1489 mm
3.7	Voie (milieu des roues) arrière	b11	1700 mm
Dimensions			
4.1	Inclinaison avant du mât (deg) / arrière du mât (deg)	α / β	6 / 12
4.7	Hauteur du protège conducteur (cabine)	h6	2430 mm
4.8	Hauteur du siège / hauteur debout	h7	1350 mm
4.12	Hauteur d'attelage	h10	710 mm
4.19	Longueur hors-tout	l1	4719 mm
4.20	Longueur au talon des fourches	l2	3499 mm
4.21	Largeur hors tout	b1	1990 mm
4.22	Section de fourches / Largeur de fourches / Longueur de fourches	s / e / l	60 mm x 150 mm / 1220 mm
4.23	Tablier porte-fourche suivant norme DIN 15173 A/B		FEM 4A
4.24	Largeur du tablier porte fourches (avec dossier de charge)	b3	1700 mm
4.31	Garde au sol sous le mât	m1	190 mm
4.32	Garde au sol au centre de l'empattement	m2	270 mm
4.33	Largeur d'allée pour palette 1000 x 1200 en travers	Ast	5030 mm
4.34	Largeur d'allée pour palette 800 x 1200 en longueur	Ast	5230 mm
4.35	Rayon de giration	Wa	3230 mm
4.36	Rayon de braquage intérieur (extérieur pneus)	b13	110 mm
Performances			
5.1	Vitesse de déplacement (en charge / à vide)		23 km/h / 24 km/h
5.2	Vitesse de levée (en charge / à vide)		0.38 m/s / 0.46 m/s
5.3	Vitesse de descente (en charge / à vide)		0.48 m/s / 0.42 m/s
5.5	Effort de traction en charge / Force de traction (à vide)		6400 daN / 2540 daN
5.7	Pente franchissable - en charge / à vide		20 % / 20 %
5.9	Frein de service		Hydraulique
Moteur			
7.1	Marque du moteur / Modèle du moteur / Norme moteur		Deutz / TCD 3.6 L4 / Stage V
7.2	Puissance du moteur conforme à la norme ISO 1585		55.4 kW
7.3	Régime nominal		2300 tr/min
7.4	Nombre de cylindres / Cylindrée		4 - 3621 cm ³
	Fuel consumption according to VDI cycle		12 l/h
Divers			
8.2	Pression hydraulique de travail pour les accessoires		190 Bar
8.3	Débit d'huile pour accessoire		165 l/min
8.4	Niveau sonore moyen à l'oreille du cariste mesuré/garanti		< 84 dB(A)

Schémas d'encombrement



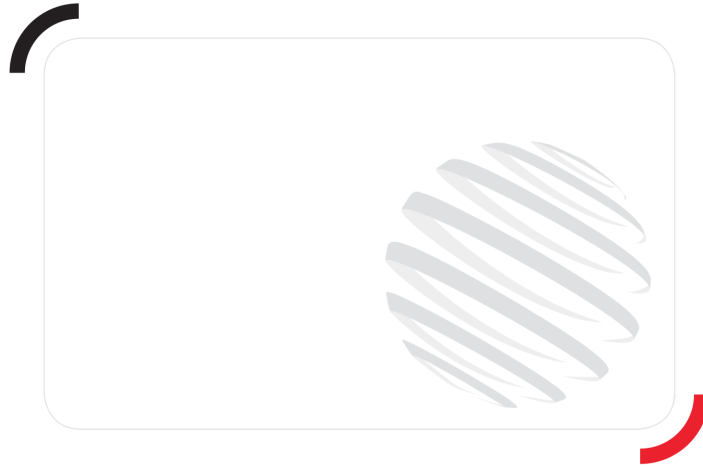
Caractéristiques des mâts et capacités résiduelles

Duplex à visibilité totale		FVD 30	FVD 33	FVD 36	FVD 40	FVD 45	FVD 50
h2 - Levée libre	mm	160	160	160	160	160	160
h1 - Hauteur du mât abaissé *	mm	2500	2650	2800	3000	3300	3550
h3 - Hauteur de Levage	mm	3000	3300	3600	4000	4500	5000
h4 - Hauteur mât déployé *	mm	3995	4295	4595	4995	5500	6000
α / β - Inclinaison du mât en avant / arrière	°	6 / 12	6 / 12	6 / 12	6 / 12	5 / 5	6 / 6
Capacité résiduelle sans accessoire (Abaque Industriel)	kg	5000	5000	5000	5000	5000	5000
Capacité résiduelle avec TDL rapporté (Abaque Industriel)	kg	4500	4500	4500	4500	4500	4500
Hauteur à la capacité maximale	mm	3000	3300	3600	4000	4500	5000
Hauteur à capacité max. avec TDL rapporté	mm	3000	3300	3600	4000	4500	5000

Duplex à levée libre		FLD 30	FLD 33	FLD 36	FLD 40
h2 - Levée libre	mm	1495	1645	1795	1995
h1 - Hauteur du mât abaissé *	mm	2450	2600	2750	2950
h3 - Hauteur de Levage	mm	3000	3300	3600	4000
h4 - Hauteur mât déployé *	mm	3955	4255	4555	4955
α / β - Inclinaison du mât en avant / arrière	°	6 / 12	6 / 12	6 / 12	6 / 12
Capacité résiduelle sans accessoire (Abaque Industriel)	kg	5000	5000	5000	5000
Capacité résiduelle avec TDL rapporté (Abaque Industriel)	kg	4500	4500	4500	4500
Hauteur à la capacité maximale	mm	3000	3300	3600	4000
Hauteur à capacité max. avec TDL rapporté	mm	3000	3300	3600	4000

Triplex à levée libre		FLT 45	FLT 48	FLT 50	FLT 55	FLT 60
h2 - Levée libre	mm	1500	1600	1672	1800	2000
h1 - Hauteur du mât abaissé *	mm	2725	2825	2875	3075	3225
h3 - Hauteur de Levage	mm	4500	4800	5000	5500	6000
h4 - Hauteur mât déployé *	mm	5735	6035	6213	6785	7235
α / β - Inclinaison du mât en avant / arrière	°	6 / 6	6 / 6	6 / 6	3 / 6	3 / 6
Capacité résiduelle sans accessoire (Abaque Industriel)	kg	4500	4500	4500	4200	4000

Triplex à levée libre		FLT 45	FLT 48	FLT 50	FLT 55	FLT 60
Capacité résiduelle avec TDL rapporté (Abaque Industriel)	kg	4000	4000	4000	3700	3500
Hauteur à la capacité maximale	mm	4500	4800	5000	5500	6000
Hauteur à capacité max. avec TDL rapporté	mm	4500	4800	5000	5500	6000



Siège Social
430 rue de l'Aubinière - 44150 Ancenis Cedex - France
Tel: +33(0)2 40 09 10 11 - Fax: +33 (0)2 40 09 10 97
www.manitou.com



Cette publication présente le descriptif des versions et possibilités de configuration des produits Manitou qui peuvent différer en équipement. Les équipements présentés dans cette brochure peuvent être de série, en option, ou non disponibles suivant les versions. Manitou se réserve le droit, à tout moment et sans préavis, de modifier les spécifications décrites et représentées. Les spécifications portées n'engagent pas le constructeur. Pour plus de détails, contactez votre concessionnaire Manitou. Document non contractuel. Présentation des produits non contractuelle. List des spécifications non exhaustive. Les logos ainsi que l'identité visuelle de l'entreprise sont la propriété de Manitou et ne peuvent être utilisés sans autorisation. Tous droits réservés. Les photos et schémas contenus dans la présente brochure ne sont fournis qu'à des fins de consultation et à titre indicatif.

MANITOU BF SA - Société anonyme à conseil d'administration - Capital social : 39 668 399 euros - 857 802 508 RCS Nantes