

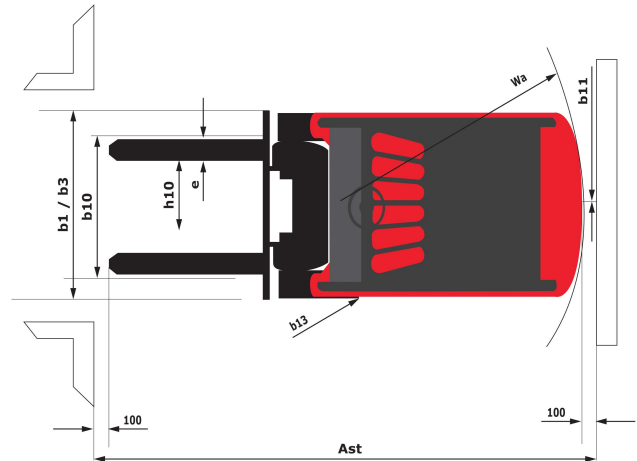
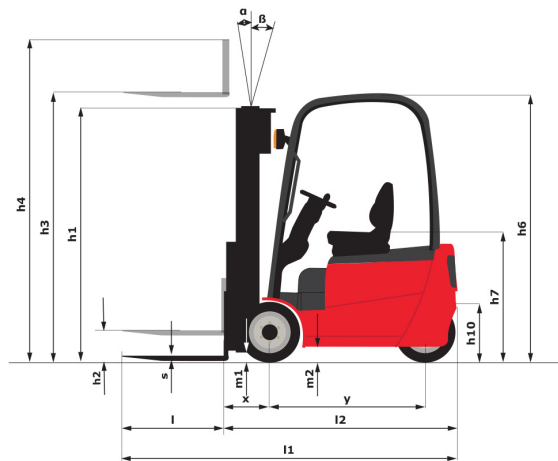
Fiche technique :

ME 440



Caractéristiques techniques			Métrique
1.1	Fabricant		Manitou
1.2	Modèle		ME 440
1.3	Source de puissance		Électrique
1.4	Type de conduite		Assis
1.5	Capacité max.	Q	4000 kg
1.6	Centre de gravité de la charge	c	500 mm
1.8	Distance du centre de l'essieu avant aux fourches	x	550 mm
1.9	Empattement	y	2000 mm
Poids			
2.1	Poids de service		6600 kg
2.2	Poids sur essieu avant (en charge) / arrière (en charge)		9440 kg / 1160 kg
2.3	Poids sur essieu avant (à vide) / arrière (à vide)		3960 kg / 2640 kg
Roues			
3.1	Type de roues		PPS
3.2	Dimensions roues avant		250/15
3.3	Dimensions roues arrière		7.00-12
3.5	Nombre de roues avant / arrières		2 / 2
3.2	Nombre de roues motrices		2
3.6	Voie avant	b10	1130 mm
3.7	Voie (milieu des roues) arrière	b11	1100 mm
Dimensions			
4.1	Inclinaison avant du mât (deg) / arrière du mât (deg)	α / β	6 / 12
4.7	Hauteur du protège conducteur (cabine)	h6	2300 mm
4.8	Hauteur du siège / hauteur debout	h7	1235 mm
4.12	Hauteur d'attelage	h10	460 mm
4.19	Longueur hors-tout	l1	4165 mm
4.20	Longueur au talon des fourches	l2	3015 mm
4.21	Largeur hors tout	b1	1380 mm
4.22	Section de fourches / Largeur de fourches / Longueur de fourches	s / e / l	122 mm x 1150 mm / 50 mm
4.23	Tablier porte-fourche suivant norme DIN 15173 A/B		3A
4.24	Largeur du tablier porte fourches (avec dossier de charge)	b3	1100 mm
4.31	Garde au sol sous le mât	m1	110 mm
4.32	Garde au sol au centre de l'empattement	m2	219 mm
4.33	Largeur d'allée pour palette 1000 x 1200 en travers	Ast	4470 mm
4.34	Largeur d'allée pour palette 800 x 1200 en longueur	Ast	4670 mm
4.35	Rayon de giration	Wa	2720 mm
4.36	Rayon de braquage intérieur (extérieur pneus)	b13	805 mm
Performances			
5.1	Vitesse de déplacement (en charge / à vide)		13.5 km/h / 14 km/h
5.2	Vitesse de levée (en charge / à vide)		0.26 m/s / 0.4 m/s
5.3	Vitesse de descente (en charge / à vide)		0.5 m/s / 0.3 m/s
5.5	Effort de traction en charge		2400 daN
5.7	Pente franchissable - en charge / à vide		15 % / 16 %
5.9	Frein de service		Hydraulique
Moteur			
6.1	Puissance moteur translation (S2 60 min)		16.6 kW
6.2	Puissance du moteur de levage à S3 15 %		25.4 kW
6.3	Batterie conformément à la norme DIN 43531/35/36 A, B, C		DIN43536 A
6.4	Batterie / Capacité de batterie		80 V / 700 Ah
6.6	Consommation d'énergie		12.5 kW/h
Divers			
8.1	Type d'unité motrice		Électronique
8.2	Pression hydraulique de travail pour les accessoires		210 Bar
8.3	Débit d'huile pour accessoire		65 l/min
8.4	Niveau sonore moyen à l'oreille du cariste mesuré/garanti		< 78 dB(A)

Schémas d'encombrement



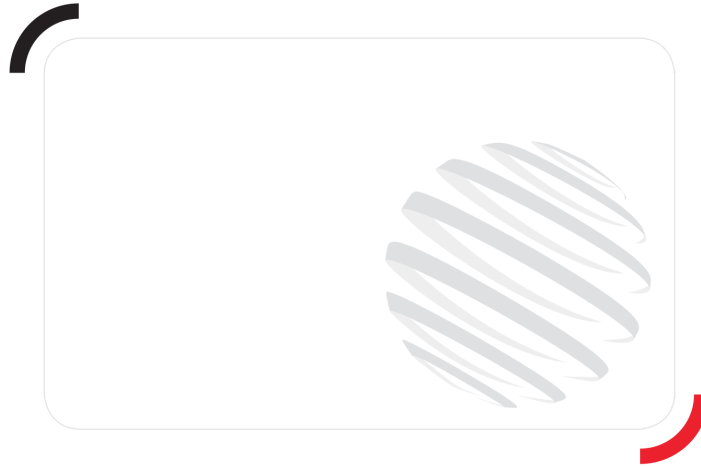
Caractéristiques des mâts et capacités résiduelles

Duplex à visibilité totale		FVD 30	FVD 33	FVD 35	FVD 40	FVD 43	FVD 45	FVD 48	FVD 50
h2 - Levée libre	mm	150	150	150	150	150	150	150	150
h1 - Hauteur du mât abaissé *	mm	2185	2335	2435	2735	2900	3010	3175	3285
h3 - Hauteur de Levage	mm	3000	3300	3500	4000	4300	4500	4800	5000
h4 - Hauteur mât déployé *	mm	3770	4070	4270	4770	5070	5270	5570	5770
α / β - Inclinaison du mât en avant / arrière	°	6 / 12	6 / 12	6 / 12	6 / 12	6 / 6	6 / 6	6 / 6	6 / 6
Capacité résiduelle sans accessoire (Abaque Industriel)	kg	4000	4000	4000	4000	4000	4000	4000	4000
Capacité résiduelle avec TDL intégré (abaque industriel)	kg	4000	4000	4000	4000	4000	4000	4000	4000
Capacité résiduelle avec TDL rapporté (Abaque Industriel)	kg	3800	3800	3800	3800	3800	3800	3800	3800
Hauteur à la capacité maximale	mm	3000	3300	3500	4000	4300	4500	4800	5000
Hauteur à capacité maximale avec tablier à déplacement latéral intégré	mm	3000	3300	3500	4000	4300	4500	4800	5000

Duplex à levée libre		FLD 30	FLD 33	FLD 40
h2 - Levée libre	mm	1365	1515	1865
h1 - Hauteur du mât abaissé *	mm	2166	2316	2666
h3 - Hauteur de Levage	mm	3000	3300	4000
h4 - Hauteur mât déployé *	mm	3805	4105	4805
α / β - Inclinaison du mât en avant / arrière	°	6 / 12	6 / 12	6 / 12
Capacité résiduelle sans accessoire (Abaque Industriel)	kg	4000	4000	4000
Capacité résiduelle avec TDL intégré (abaque industriel)	kg	4000	4000	4000
Capacité résiduelle avec TDL rapporté (Abaque Industriel)	kg	3800	3800	3800
Hauteur à la capacité maximale	mm	3000	3300	4000
Hauteur à capacité maximale avec tablier à déplacement latéral intégré	mm	3000	3300	4000

Triplex à levée libre		FLT 43	FLT 48	FLT 50	FLT 55	FLT 60
h2 - Levée libre	mm	1218	1478	1548	1710	1928
h1 - Hauteur du mât abaissé *	mm	2020	2280	2350	2515	2730
h3 - Hauteur de Levage	mm	4000	4800	5000	5500	6000
h4 - Hauteur mât déployé *	mm	4805	5605	5805	6305	6805

Triplex à levée libre		FLT 43	FLT 48	FLT 50	FLT 55	FLT 60
α / β - Inclinaison du mât en avant / arrière	°	6 / 12	6 / 6	6 / 6	3 / 6	3 / 6
Capacité résiduelle sans accessoire (Abaque Industriel)	kg	4000	4000	3800	3700	3600
Capacité résiduelle avec TDL intégré (abaque industriel)	kg	4000	3900	3700	3600	3500
Capacité résiduelle avec TDL rapporté (Abaque Industriel)	kg	3800	3800	3700	3500	3400
Hauteur à la capacité maximale	mm	4000	4800	4000	4000	4000
Hauteur à capacité maximale avec tablier à déplacement latéral intégré	mm	4000	4000	4000	4000	4000



Siège Social
430 rue de l'Aubinière - 44150 Ancenis Cedex - France
Tel: +33(0)2 40 09 10 11 - Fax: +33 (0)2 40 09 10 97
www.manitou.com



Cette publication présente le descriptif des versions et possibilités de configuration des produits Manitou qui peuvent différer en équipement. Les équipements présentés dans cette brochure peuvent être de série, en option, ou non disponibles suivant les versions. Manitou se réserve le droit, à tout moment et sans préavis, de modifier les spécifications décrites et représentées. Les spécifications portées n'engagent pas le constructeur. Pour plus de détails, contactez votre concessionnaire Manitou. Document non contractuel. Présentation des produits non contractuelle. List des spécifications non exhaustive. Les logos ainsi que l'identité visuelle de l'entreprise sont la propriété de Manitou et ne peuvent être utilisés sans autorisation. Tous droits réservés. Les photos et schémas contenus dans la présente brochure ne sont fournis qu'à des fins de consultation et à titre indicatif.

MANITOU BF SA - Société anonyme à conseil d'administration - Capital social : 39 668 399 euros - 857 802 508 RCS Nantes