

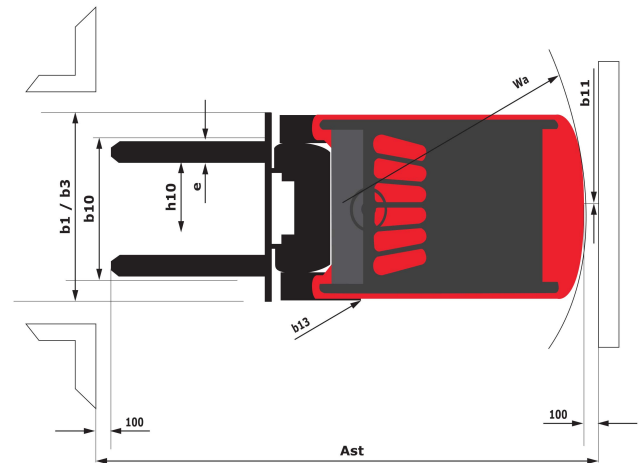
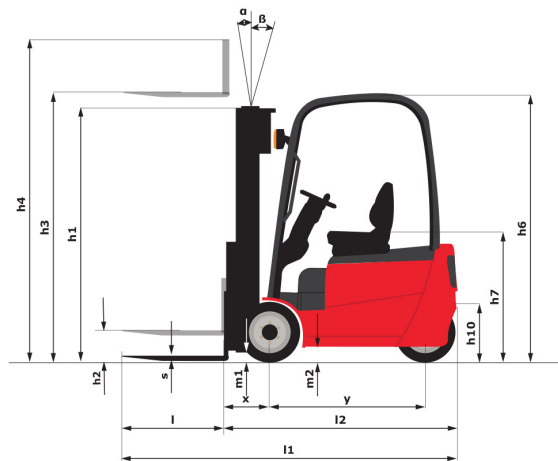
Fiche technique :

ME 425C



Caractéristiques techniques			Métrique
1.1	Fabricant		Manitou
1.2	Modèle		ME 425 C
1.3	Source de puissance		Électrique
1.4	Type de conduite		Assis
1.5	Capacité max.	Q	2500 kg
1.6	Centre de gravité de la charge	c	500 mm
1.8	Distance du centre de l'essieu avant aux fourches	x	448 mm
1.9	Empattement	y	1485 mm
Poids			
2.1	Poids de service		4300 kg
2.2	Poids sur essieu avant (en charge) / arrière (en charge)		6060 kg / 740 kg
2.3	Poids sur essieu avant (à vide) / arrière (à vide)		1960 kg / 2340 kg
Roues			
3.1	Type de roues		PPS
3.2	Dimensions roues avant		23 x 9-10
3.3	Dimensions roues arrière		18 x 7-8
3.5	Nombre de roues avant / arrières		2 / 2
3.2	Nombre de roues motrices		2
3.6	Voie avant	b10	1058 mm
3.7	Voie (milieu des roues) arrière	b11	960 mm
Dimensions			
4.1	Inclinaison avant du mât (deg) / arrière du mât (deg)	α / β	5 / 10
4.7	Hauteur du protège conducteur (cabine)	h6	2155 mm
4.8	Hauteur du siège / hauteur debout	h7	1070 mm
4.12	Hauteur d'attelage	h10	303 mm
4.19	Longueur hors-tout	l1	3492 mm
4.20	Longueur au talon des fourches	l2	2342 mm
4.21	Largeur hors tout	b1	1265 mm
4.22	Section de fourches / Largeur de fourches / Longueur de fourches	s / e / l	122 mm x 1150 mm / 40 mm
4.23	Tablier porte-fourche suivant norme DIN 15173 A/B		2A
4.24	Largeur du tablier porte fourches (avec dossier de charge)	b3	1038 mm
4.31	Garde au sol sous le mât	m1	112 mm
4.32	Garde au sol au centre de l'empattement	m2	120 mm
4.33	Largeur d'allée pour palette 1000 x 1200 en travers	Ast	3738 mm
4.34	Largeur d'allée pour palette 800 x 1200 en longueur	Ast	3938 mm
4.35	Rayon de giration	Wa	2090 mm
4.36	Rayon de braquage intérieur (extérieur pneus)	b13	730 mm
Performances			
5.1	Vitesse de déplacement (en charge / à vide)		14 km/h / 14 km/h
5.2	Vitesse de levée (en charge / à vide)		0.23 m/s / 0.43 m/s
5.3	Vitesse de descente (en charge / à vide)		0.41 m/s / 0.22 m/s
5.5	Effort de traction en charge / Force de traction (à vide)		1800 daN / 1700 daN
5.7	Pente franchissable - en charge / à vide		11 % / 12 %
5.9	Frein de service		Hydraulique
Moteur			
6.1	Puissance moteur translation (S2 60 min)		11 kW
6.2	Puissance du moteur de levage à S3 15 %		8.6 kW
6.3	Batterie conformément à la norme DIN 43531/35/36 A, B, C		DIN43531 B
6.4	Batterie / Capacité de batterie		48 V / 700 Ah
6.6	Consommation d'énergie		5.8 kW/h
Divers			
8.1	Type d'unité motrice		Électronique
8.2	Pression hydraulique de travail pour les accessoires		175 Bar
8.3	Débit d'huile pour accessoire		35 l/min
8.4	Niveau sonore moyen à l'oreille du cariste mesuré/garanti		< 72 dB(A)

Schémas d'encombrement



Caractéristiques des mâts et capacités résiduelles

Duplex à visibilité totale		FVD 27	FVD 30	FVD 33	FVD 36	FVD 40	FVD 43	FVD 45
h2 - Levée libre	mm	140	140	140	140	140	140	140
h1 - Hauteur du mât abaissé *	mm	1855	2005	2170	2305	2555	2730	2830
h3 - Hauteur de Levage	mm	2700	3000	3300	3600	4000	4300	4500
h4 - Hauteur mât déployé *	mm	3350	3650	3980	4250	4650	4970	5150
α / β - Inclinasion du mât en avant / arrière	°	5 / 6	5 / 10	5 / 10	5 / 10	5 / 10	5 / 6	5 / 6
Capacité résiduelle sans accessoire (Abaque Industriel)	kg	2500	2500	2500	2500	2500	2500	2450
Capacité résiduelle avec TDL intégré (abaque industriel)	kg	2500	2500	2500	2500	2500	2450	2400
Capacité résiduelle avec TDL rapporté (Abaque Industriel)	kg	2500	2500	2500	2450	2400	2350	2300
Hauteur à la capacité maximale	mm	2700	3000	3300	3600	4000	4300	4500
Hauteur à capacité maximale avec tablier à déplacement latéral intégré	mm	2700	3000	3300	3600	4000	4000	4000

Duplex à levée libre		FLD 27	FLD 30	FLD 33	FLD 36	FLD 40
h2 - Levée libre	mm	1250	1350	1500	1650	1900
h1 - Hauteur du mât abaissé *	mm	1866	1980	2130	2280	2530
h3 - Hauteur de Levage	mm	2700	3000	3300	3600	4000
h4 - Hauteur mât déployé *	mm	3370	3635	3970	4270	4635
α / β - Inclinasion du mât en avant / arrière	°	5 / 6	5 / 10	5 / 10	5 / 10	5 / 10
Capacité résiduelle sans accessoire (Abaque Industriel)	kg	2500	2500	2500	2500	2500
Capacité résiduelle avec TDL intégré (abaque industriel)	kg	2500	2500	2500	2500	2500
Capacité résiduelle avec TDL rapporté (Abaque Industriel)	kg	2500	2500	2500	2450	2400
Hauteur à la capacité maximale	mm	2700	3000	3300	3600	4000
Hauteur à capacité maximale avec tablier à déplacement latéral intégré	mm	2700	3000	3300	3600	4000

Triplex à levée libre		FLT 40	FLT 43	FLT 45	FLT 48	FLT 50	FLT 55	FLT 60	FLT 65
h2 - Levée libre	mm	1255	1355	1425	1525	1590	1755	1975	2150
h1 - Hauteur du mât abaissé *	mm	1925	2025	2095	2195	2260	2425	2645	2820
h3 - Hauteur de Levage	mm	4000	4300	4500	4800	5000	5500	6000	6500
h4 - Hauteur mât déployé *	mm	4680	4980	5230	5480	5680	5180	6690	7180



Siège Social
430 rue de l'Aubinière - 44150 Ancenis Cedex - France
Tel: +33(0)2 40 09 10 11 - Fax: +33 (0)2 40 09 10 97
www.manitou.com



Cette publication présente le descriptif des versions et possibilités de configuration des produits Manitou qui peuvent différer en équipement. Les équipements présentés dans cette brochure peuvent être de série, en option, ou non disponibles suivant les versions. Manitou se réserve le droit, à tout moment et sans préavis, de modifier les spécifications décrites et représentées. Les spécifications portées n'engagent pas le constructeur. Pour plus de détails, contactez votre concessionnaire Manitou. Document non contractuel. Présentation des produits non contractuelle. List des spécifications non exhaustive. Les logos ainsi que l'identité visuelle de l'entreprise sont la propriété de Manitou et ne peuvent être utilisés sans autorisation. Tous droits réservés. Les photos et schémas contenus dans la présente brochure ne sont fournis qu'à des fins de consultation et à titre indicatif.

MANITOU BF SA - Société anonyme à conseil d'administration - Capital social : 39 668 399 euros - 857 802 508 RCS Nantes