

Fiche technique :

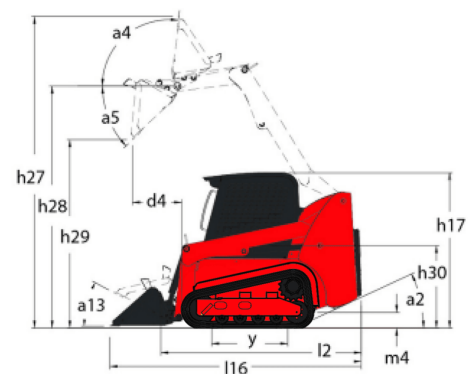
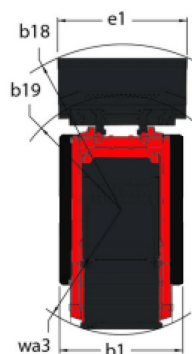
# 2750VT



 **MANITOU**  
HANDLING YOUR WORLD

Capacités		Métrique
Capacité nominale		1247.37 kg
Capacité à 50 % de charge de basculement		1782.16 kg
Capacité nominale avec contrepoids optionnel		1301.81 kg
Poids opérationnel		4559 kg
Poids à vide		4145 kg
Poids et dimensions		
Poids à vide - Approximatif		4559 kg
Hauteur de travail - levé complètement	h27	4265 mm
Hauteur à l'axe d'articulation - Entièrement levé	h28	3289 mm
Hauteur hors tout en haut du ROPS	h17	2082 mm
Angle de déversement à hauteur maximale	a5	42 °
Hauteur de déversement	h29	2502 mm
Longueur hors-tout avec godet	l16	3810 mm
Déport à hauteur totale et déversé	r6	879 mm
Angle de cavage à hauteur maximale	a4	92 °
Hauteur entre le siège et le sol	h30	1003 mm
Largeur hors tout sans godet	b1	1803 mm
Garde au sol	m4	229 mm
Longueur hors-tout sans godet	l2	3023 mm
Rayon de braquage - Avant avec godet	b18	2362 mm
Rayon de braquage avant, sans godet	b19	1486 mm
Rayon de braquage arrière	wa1	1753 mm
Performances		
Vitesse de déplacement maximale avec option deux vitesses		13.50 km/h
Vitesse de déplacement (à vide)		8.90 km/h
Roues		
Type de transmission		Hydrostatique
Moteur		
Marque du moteur		Yanmar
Modèle du moteur		4TNV98CFXNGL
Norme moteur		Stage V
Puissance brute (kW)		53.70 kW
Puissance nette (kW)		52.70 kW
Couple max. / Régime moteur		294 Nm / 1800 tr/min
Nombre de cylindres		4
Système de refroidissement		Eau
Tension batterie		12 V
Alternateur - Ampérage		100 A
Démarrateur (kW)		3 kW
Hydraulique		
Flux standard - Système hydraulique auxiliaire		98.40 l/min
Pression hydraulique auxiliaire		239.59 bar
Système hydraulique auxiliaire haut débit - Option		126 l/min
Pression hydraulique auxiliaire haut débit - Option		229.25 bar
Capacités des réservoirs		
Réservoir à carburant		143.80 l
Capacité du réservoir hydraulique		22.70 l
Capacité de liquide de refroidissement		18 l

## 2750VT - Schémas d'encombrement





**Siège Social**

B.P. 249 - 430 rue de l'Aubinière

44150 Ancenis Cedex - France

Tel: +33 (0)2 40 09 10 11 - Fax: +33 (0)2 40 09 10 97

[www.manitou.com](http://www.manitou.com)



Cette publication présente le descriptif des versions et possibilités de configuration des produits Manitou qui peuvent différer en équipement. Les équipements présentés dans cette brochure peuvent être de série, en option, ou non disponibles suivant les versions. Manitou se réserve le droit, à tout moment et sans préavis, de modifier les spécifications décrites et représentées. Les spécifications portées n'engagent pas le constructeur. Pour plus de détails, contactez votre concessionnaire Manitou. Document non contractuel. Présentation des produits non contractuelle. Liste des spécifications non exhaustive. Les logos ainsi que l'identité visuelle de l'entreprise sont la propriété de Manitou et ne peuvent être utilisés sans autorisation. Tous droits réservés. Les photos et schémas contenus dans la présente brochure ne sont fournis qu'à des fins de consultation et à titre indicatif.

Manitou BF SA - Société anonyme à conseil d'administration - Capital social : 39 668 399 euros - 857 802 508 RCS Nantes