

CHARGEUSE SUR PNEUS KUBOTA
RT100-2
RT105T-2



Puissance moteur (cv):

RT100-2 : 20

RT105T-2 : 25

Poids de la machine (kg):

RT100-2 : 1100

RT105T-2 : 1200

PUISSANTES, MANIABLES ET POLYVALENTES

Chaque application nécessite un outil particulier. Les chargeuses RT sont parfaitement conçues pour toutes sortes de travaux, tels que la construction, le jardinage, les travaux publics et l'agriculture. Avec un équilibre parfait entre performance, compacité, sécurité et confort, aucun travail n'est impossible pour les chargeuses sur pneus KUBOTA.

TRANSMISSION PAR MOTEUR HYDRAULIQUE SUR CHAQUE ROUE

La puissance du moteur est transmise aux roues par 4 moteurs hydrauliques Poclairin. De plus, un blocage de différentiel 100% sur demande assure une excellente motricité en conditions difficiles.



TRANSMISSION HYDROSTATIQUE (HST)

La transmission hydrostatique est équipée d'une pompe à haute performance, ce qui assure une transmission efficace de la puissance moteur vers les roues.



LES

MOTEUR D'ORIGINE KUBOTA : PUISSANCE, SOBRIÉTÉ, PROPRETÉ

Les moteurs Kubota sont reconnus pour leur fiabilité et leur longévité. Mais ils sont avant tout puissants et respectueux de l'environnement, tant au niveau du bruit que des émissions de polluants.



Puissance moteur

RT100-2 : 20 cv

RT105T-2 : 25 cv

CHÂSSIS ROBUSTE

L'épaisseur des matériaux utilisés, la résistance aux charges et la compacité sont les maîtres mots du châssis de la série RT-2. De plus, le châssis fait office de réservoir d'huile hydraulique dans sa partie arrière, jouant ainsi le rôle de contrepoids.



PIVOT D'ARTICULATION

Avec un angle d'articulation de 40° et un angle d'oscillation de 4.5°, la RT100-2 et RT105T-2 peuvent se faufiler dans des espaces restreints sans causer de dommages au revêtement.



CONFORT / PERFORMANCE MAINTENANCE

Les RT100-2 et RT105T-2 ont été développées sur la même base. Alors que la RT100-2 est une chargeuse articulée classique, nous avons ajouté un bras télescopique sur la RT105T-2 pour plus de portée et de hauteur de levage (le châssis de cette machine est un peu plus long et renforcé).

TABLEAU DE BORD

Le tableau de bord fournit à l'opérateur des indications faciles à lire quant au niveau de carburant et à la température de l'eau du moteur, ainsi que des voyants supplémentaires pour la pression d'huile du moteur et la charge de la batterie. Vous pouvez donc utiliser votre chargeuse sur pneus en toute confiance.



RT105T-2
2740 mm

RT100-2
2170 mm

LEVIER MULTIFONCTIONS ET COLONNE DE DIRECTION

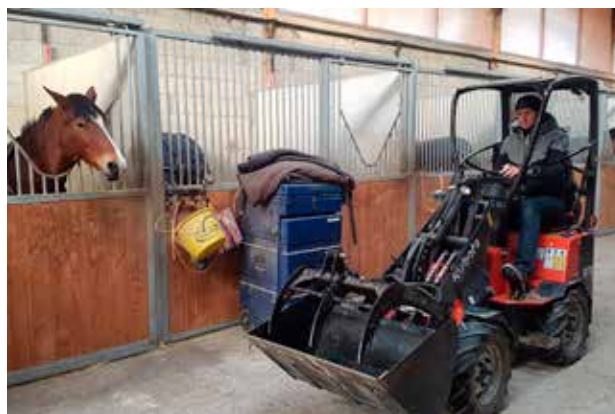
Le levier multifonctions ergonomique permet de contrôler toutes les fonctions principales de votre chargeuse sur pneus : inverseur de marche, circuit auxiliaire (en fonction des versions) et, bien entendu, les équipements frontaux. La colonne de direction est inclinable afin d'offrir une position optimale de conduite.



ANCE

POLYVALENTE ET COMPACTE

Avec un poids de 1100 kg pour la RT100-2, 1200 kg pour la RT105T-2 et une charge de basculement de 550 kg (châssis droit) pour la RT100-2, 200 kg complètement étendue pour la RT105T-2, ces chargeuses sur pneus sont idéales pour les chantiers de construction nécessitant puissance et manoeuvrabilité.



ENTRETIEN JOURNALIER

Les principaux composants à vérifier quotidiennement tels que le niveau d'huile moteur, le niveau du liquide de refroidissement, le filtre à air ou le radiateur sont facilement accessibles par la large ouverture du capot moteur. De plus, les bornes décalées de la batterie permettent une assistance rapide au démarrage en cas de besoin.



CONTRÔLE DE LA TRANSMISSION

La transmission hydrostatique est contrôlée par une pédale située à droite de la colonne de direction. Une simple pression du pied agit simultanément sur le régime moteur et sur la pompe HST. L'opérateur peut ainsi contrôler la vitesse de déplacement tout en restant concentré sur les équipements frontaux.



PROTECTION / SÉCURITÉ

Un poste de conduite sûr et confortable. La cabine spacieuse assure une bonne protection à l'utilisateur et une excellente visibilité à 360°. Le canopy standard est certifié ISO ROPS/FOPS.

CONTREPOIDS

Le contrepoids est intégré dans la partie arrière du châssis. Un contrepoids additionnel de 70 kg est disponible en option pour améliorer encore la stabilité.



ÉCLAIRAGE ET SIGNALISATION

Les chargeuses sur pneus KUBOTA sont équipées de feux de travail sur les bras de levage. Pour augmenter la visibilité, cinq autres phares de travail peuvent être ajoutés. Des feux de route peuvent être installés en option.

CANOPY DE SÉCURITÉ ET SIÈGE CONFORT

La RT100-2 et la RT105T-2 sont disponibles en canopy. La structure de protection est certifiée ROPS ISO3471 et FOPS ISO3449. Afin d'assurer un bon confort d'utilisation, le siège est équipé de deux accoudoirs et d'une ceinture de sécurité.



Pièces d'origine Kubota

pour un rendement,
une longévité
et une sécurité
optimum



Équipements standards et optionnels

• Équipement standard ○ Équipement optionnel

Modèle	RT100-2	RT105T-2
Moteur d'origine KUBOTA (Stage V)	●	●
Pré-filtre à air de type cyclone	●	●
Refroidisseur d'huile	●	●
Transmission		
Transmission hydrostatique à 4 roues motrices	●	●
Moteur hydraulique Poclain dans chaque roue	●	●
Vitesse de déplacement 0-15km/h	●	●
Contrôle électrique longitudinal du différentiel	●	●
Frein de parking multi-disques	●	●
Accélérateur manuel	○	○
Régulateur manuel	○	○
Différents pneus	○	○
Système hydraulique		
Attache rapide hydraulique	○	○
Position flottante	●	●
Joystick multi-fonctions	●	●
Lever de contrôle du circuit auxiliaire situé derrière le manipulateur (commande mécanique)	●	●
Pédale d'approche et de frein (gauche)	●	●
Circuit auxiliaire additionnel à commande mécanique	○	○
Circuit auxiliaire additionnel à commande électrique	○	○
Deuxième circuit auxiliaire à commande électrique	○	○
Double pompe	○	○
Blocage du débit sur un simple effet / double effet	○	○
Clapets de sécurité	○	○
Ligne de drainage	○	○
Ligne de retour direct	○	○
Poste de conduite		
Canopy ROPS	●	●
Siège suspendu réglable selon le poids avec accoudoir et appui-tête	●	●
Ceinture de sécurité	●	●
Volant inclinable	●	●
Porte de protection	●	●
Garde boue	○	○
Siège à suspension mécanique (8 cm plus haut)	○	○
Eclairage		
Gyrophare halogène	○	○
Gyrophare LED	○	○
Feux de signalisation + 2 rétroviseurs halogène	○	○
Phare de travail additionnel halogène	○	○
Autres		
Prise électrique 13 fiches arrière	○	○
Prise électrique 3 fiches avant / arrière	○	○
Alarme de recul	○	○
Contrepoids additionnel de 70kg à l'arrière de la machine	○	○
Attelage combiné (chape + boule)	○	○
Indicateur de niveau sur le vérin de cavage	○	○
Kit de préchauffage du moteur (220V)	○	○

★ Pour plus d'informations, demandez conseil à votre revendeur local.



Caractéristiques techniques

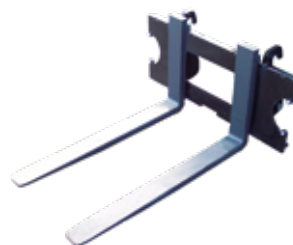
Modèle		RT100-2	RT105T-2
Poids opérationnel (canopy / cabine)	kg	1175	1200
Moteur			
Constructeur		Kubota	Kubota
Modèle		D722 Stage V	D902 Stage V
Puissance (ISO9249)	kW	15	17,5
	cv	20	25
Nombre de cylindres		3	3
Cylindrée	cc	719	900
Transmission			
Type		Hydrostatique avec contrôle automatique	
Transmission			
Dimension des pneumatiques		23 x 8.5-12 AS	23 x 8.5-12 AS
Vitesse de déplacement	km/h	0~15	0~15
Angle d'oscillation	°	4,5	4,5
Débit du circuit auxiliaire	l/min	28	28
Pression d'huile hydraulique du circuit auxiliaire	bar	150	180
Niveau sonore			
Niveau de pression sonore (LpA)(canopy/cabine)	dB (A)	≤101	≤101
Niveau de puissance sonore (LwA (2000/14/EC))	dB (A)	≤101	≤101
Vibrations transmises au système main-bras	m/s ²	≤2,5	≤2,5
Vibrations transmises à l'ensemble du corps	m/s ²	≤2,5	≤2,5
Capacité			
Réservoir à carburant	l	45	45
Réservoir d'huile hydraulique	l	46	46
Huile moteur	l	2,5	2,5

★ Charge de basculement mesurée au niveau des axes, pneumatiques standards et sans contrepoids additionnel.

Accessoires

ATTACHE RAPIDE

La RT100-2 et RT105T-2 sont équipées d'une attache rapide mécanique qui vous permet d'utiliser facilement et rapidement nos accessoires.

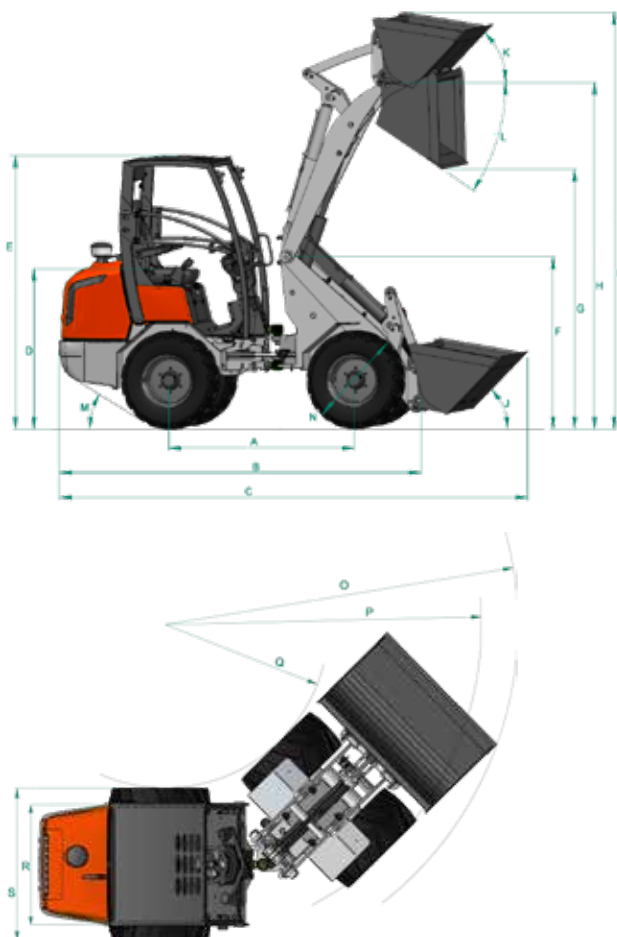


Dimensions

Dimensions de la machine*

Modèle		RT100-2	RT105T-2
A	Empattement	mm 1205	1247
B	Longueur hors tout sans godet	mm 2211	2265
C	Longueur hors tout avec godet	mm 2911	2927
D	Hauteur du siège	mm 1020	1020
E	Hauteur hors tout	mm 2060	2060
F	Hauteur châssis avant	mm 1380	1310
G	Hauteur de déversement	mm 1408	2060
H	Hauteur maxi au niveau des axes	mm 2170	2740
I	Hauteur de levage maxi avec godet	mm 2976	3300
J	Angle de cavage au sol	° 43	43
K	Angle de cavage à hauteur maxi	° 45	50
L	Angle de déversement	° 46	40
M	Angle de franchissement arrière	° 34	34
N	Diamètre de roue standard	mm 570	570
O	Rayon de braquage avec le godet	mm 2225	2225
P	Rayon de braquage roues ext.	mm 1967	1967
Q	Rayon de braquage roues int.	mm 978	978
R	Voie	mm 815	815
S	Largeur hors tout	mm 920	920
_	Angle d'articulation	° 40	40
_	Garde au sol	mm 120	120

* Les données ont été mesurées sur la version standard. En vue d'une amélioration du produit, les caractéristiques peuvent être modifiées sans avertissement préalable.



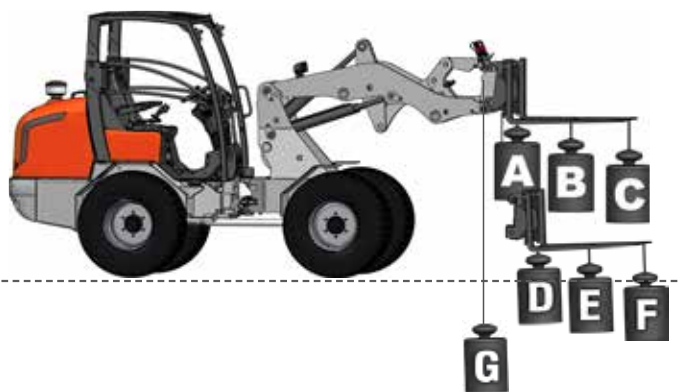
Caractéristiques techniques

Modèle		RT100-2	RT105T-2
	A	kg 800	
	B	kg 550	
	C	kg 410	
	D	kg 1690	Voir abaque de charge
	E	kg 840	
	F	kg 510	
	G	kg 840	

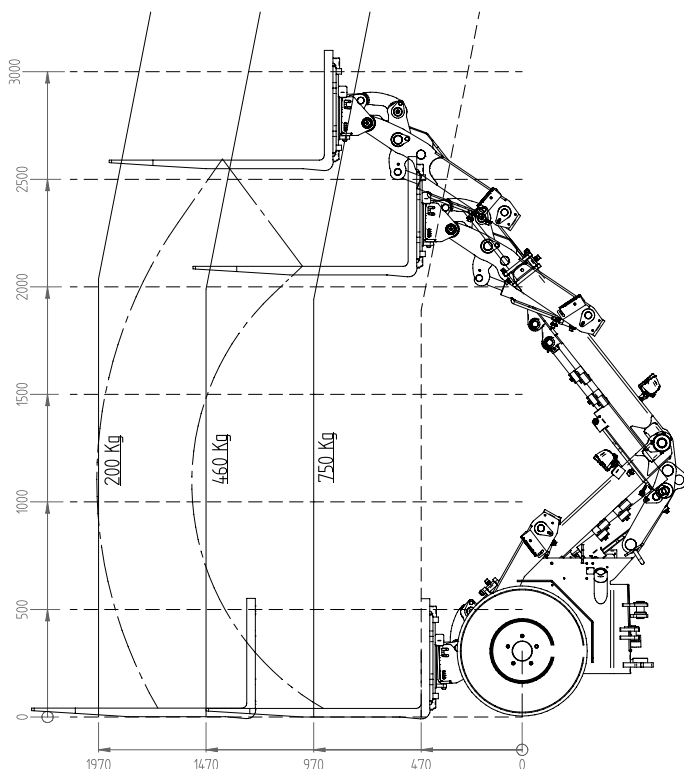
**Performances avec lève-palette
châssis droit (ISO 14397)
et charge de basculement (G)
mesurée au niveau des axes***

* Charge de basculement mesurée au niveau des axes, pneumatiques standards et sans contrepoids additionnel.

RT100-2



RT105T-2



* Toutes les images montrées dans ce document sont faites uniquement pour cette brochure.
Lors de l'utilisation de la chargeuse sur pneus, le port de vêtements et d'équipements de protection doit être en conformité avec les réglementations de sécurité légales.

KUBOTA EUROPE S.A.S.

19 rue Jules Verçruysse
Zone Industrielle - CS 50088
95101 Argenteuil Cedex France
Téléphone : (33) 01 34 26 34 34
Télécopieur : (33) 01 34 26 34 99
<http://www.kubota-eu.com>

